

**ЗАКАЗАТЬ**



**ПРЕОБРАЗОВАТЕЛЬ  
ЭЛЕКТРОПНЕВМАТИЧЕСКИЙ  
ЭП-Ex**

**Руководство по эксплуатации**

08901111 PЭ

Настоящее руководство по эксплуатации содержит технические данные, описание принципа действия, а также сведения, необходимые для правильной эксплуатации преобразователя электропневматического взрывозащищенного ЭП-Ех.

Надежность работы преобразователя электропневматического взрывозащищенного и срок его службы во многом зависят от правильной эксплуатации, поэтому перед монтажом и включением в работу необходимо внимательно ознакомиться с настоящим документом.

В связи с постоянной работой по совершенствованию изделия в его конструкцию могут быть внесены изменения, не отраженные в настоящем издании.

## **1 Описание и работа**

### **1.1 Назначение прибора**

1.1.1 Преобразователь электропневматический взрывозащищенный ЭП-Ех (в дальнейшем – ЭП-Ех) предназначен для связи электрических средств управления с пневматическими исполнительными механизмами в электропневматических системах управления технологическими процессами взрывоопасных производств.

1.1.2 ЭП-Ех не предназначен для применения в качестве измерительного устройства.

1.1.3 ЭП-Ех преобразует унифицированные сигналы постоянного тока 0-5, 0-20 и 4-20 мА в пропорциональный унифицированный пневматический сигнал 20-100 кПа.

1.1.4 ЭП-Ех работает с барьером искрозащиты пассивным БИП-1 (в дальнейшем – БИП-1), а также с аналогичными барьерами безопасности с соответствующей областью применения и маркировкой взрывозащиты [Ех ia Ga]ПС, обеспечивающими искробезопасность входной цепи ЭП-Ех и устанавливаемым вне взрывоопасной зоны.

1.1.5 ЭП-Ех имеет Ех-маркировку по взрывозащите «0Ех ia ПС Т6 Ga X» с уровнем взрывозащиты Ga («особовзрывобезопасный») электрооборудования группы ПС и видом взрывозащиты «искробезопасность «ia» для применения во взрывоопасных газовых средах, содержащих газ подгруппы ПС, с максимальной температурой поверхности менее 85 °С, с расширенным диапазоном температуры окружающей среды от минус 50 до плюс 50 °С, соответствует требованиям Технического регламента Таможенного союза ТР ТС 012/2011 «О безопасности оборудования для работы во взрывоопасных средах» (далее – ТР ТС 012/2011), ГОСТ 31610.0-2014 (IEC 60079-0:2011), ГОСТ 31610.11-2014 (IEC 60079-11:2011), ГОСТ IEC 60079-14-2011, ГОСТ 12.2.007.0-75 и предназначен для установки во взрывоопасных зонах классов 0, 1 и 2 ГОСТ IEC 60079-10-1-2011 помещений и наружных установок согласно Ех-маркировке, требованиям главы 7.3 ПУЭ-99 («Правила устройства электроустановок», издание шестое) и других нормативных документов, регламентирующих применение электрооборудования во взрывоопасных зонах.

Знак «X», стоящий после маркировки «0Ех ia ПС Т6 Ga X» означает, что при монтаже и эксплуатации ЭП-Ех с барьерами безопасности, аналогичными по

назначению БИП-1, необходимо соблюдать «особые условия эксплуатации», которые должны быть отражены в сопроводительной документации, подлежащей обязательной поставке в комплекте с каждым ЭП-Ех.

**Особые условия эксплуатации:**

а) ЭП-Ех относится к электротехническим устройствам, предназначенным для установки во взрывоопасной зоне;

б) при электропитании ЭП-Ех с маркировкой «0ЕхiaIICT6GaX» по искробезопасной цепи:

– эксплуатация ЭП-Ех разрешается только с барьерами безопасности, аналогичными БИП-1, с соответствующей областью применения и маркировкой взрывозащиты [ЕхiaGa] IIC, установленными вне взрывоопасной зоны, имеющими сертификат соответствия взрывозащищенного оборудования или сертификат соответствия требованиям Технического регламента Таможенного союза ТР ТС 012/2011 «О безопасности оборудования для работы во взрывоопасных средах»;

– электрические параметры ЭП-Ех с учетом параметров соединительного кабеля должны соответствовать электрическим параметрам, указанным на барьере безопасности.

1.1.6 ЭП-Ех относится к изделиям Государственной системы промышленных приборов (ГСП).

1.1.7 По защищенности от воздействия окружающей среды ЭП-Ех имеет исполнение, защищенное от попадания внутрь пыли и воды со степенью защиты оболочки IP54 по ГОСТ 14254-2015.

1.1.8 По защищенности от воздействия окружающей среды ЭП-Ех может иметь коррозионностойкое исполнение. Коррозионностойкий ЭП-Ех предназначен для эксплуатации в среде, содержащей до  $10 \text{ mg/m}^3$  сероводорода и (или) сернистого ангидрида и в аварийных ситуациях (в течение 3-4 часов) - до  $100 \text{ mg/m}^3$  сероводорода и (или) сернистого ангидрида до  $200 \text{ mg/m}^3$ .

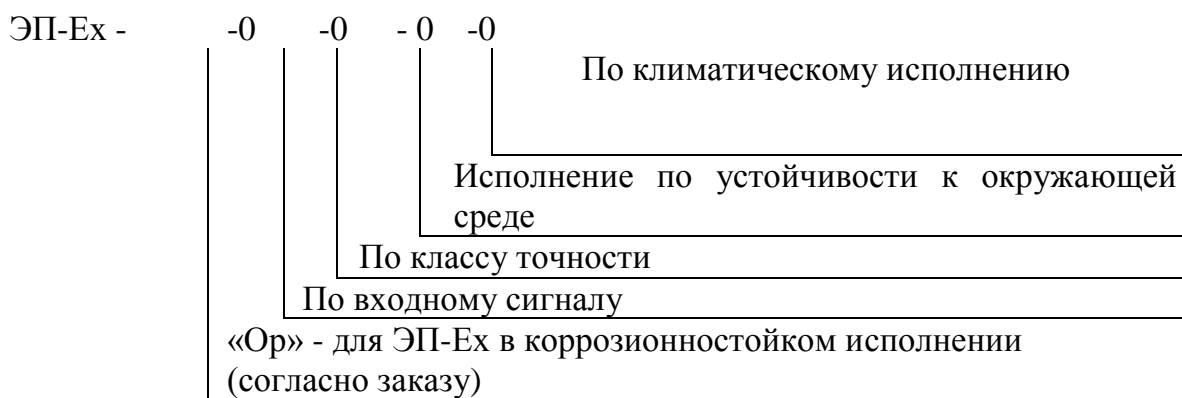
1.1.9 По устойчивости к климатическим воздействиям ЭП-Ех в зависимости от исполнения соответствует:

– виду климатического исполнения У, категории размещения 1 по ГОСТ 15150-69, группе исполнения ДЗ по ГОСТ Р 52931-2008, но для работы при температуре от минус 50 до плюс 50 °С и значениях относительной влажности воздуха 95 % при температуре 35 °С и более низких температурах без конденсации влаги;

– виду климатического исполнения Т, категории размещения 2 по ГОСТ 15150-69, но для работы при температуре от минус 50 до плюс 50 °С и значениях относительной влажности до 100 % при температуре 35 °С и более низких температурах с конденсацией влаги, для поставки в районы с тропическим климатом.

1.1.10 ЭП-Ех устойчив к воздействию вибрации частотой до 35 Hz и амплитудой вибро смещения 0,35 mm.

### 1.1.11 Структура условного обозначения ЭП-Ех



для входных сигналов:

«1» – (0-5) мА

«2» – (0-20) мА

«3» – (4-20) мА

для исполнения по устойчивости к окружающей среде:

«2» - пылеводозащищенное;

«3» - коррозионностойкое

для классов точности

«3» – 1,0

для климатических исполнений:

«4» - У1;

«5» - У2 (экспорт);

«6» - Т2 (тропики)

## 1.2 Технические характеристики

1.2.1 Диапазоны изменения входного сигнала постоянного тока, поступающего от искробезопасного выхода барьера БИП-1: (0-5) мА, (0-20) мА, (4-20) мА.

1.2.2 Входное сопротивление блока преобразователя при температуре  $(20 \pm 5) ^\circ\text{C}$  в зависимости от входных сигналов постоянного тока должно быть не более:

–  $(580 \pm 30) \Omega$  для входного сигнала (0-5) мА;

–  $(115 \pm 15) \Omega$  для входных сигналов (0-20) мА; (4-20) мА.

1.2.3. Выходной сигнал – пневматический аналоговый (20...100) кПа.

1.2.4 Номинальное давление воздуха питания 140 кПа.

Допускаемое отклонение давления воздуха питания не более  $\pm 10\%$  от номинального значения. Классы загрязненности воздуха питания должны быть 0; 1 или 3 по ГОСТ 17433-80.

1.2.5 Предел допускаемой основной погрешности  $\gamma$ , выраженный в процентах от номинального диапазона изменения выходного сигнала 80 кПа, не должен превышать  $\pm 1\%$ .

1.2.6 Вариация выходного сигнала не должна превышать  $0,5 \cdot |\gamma|$ .

1.2.7 Расход воздуха питания ЭП-Ех в установившемся режиме не более 1,25 L/min.

1.2.8 Расход воздуха на выходе ЭП-Ех, характеризующий мощность его выходного сигнала, должен быть не менее 25 L/min.

1.2.9 При монтаже ЭП-Ех с отклонением от рабочего положения до  $2^\circ$ , ЭП-Ех должны соответствовать требованиям п.п. 2.5 и 2.6, а при монтаже с отклонением от  $2^\circ$  до  $10^\circ$  изменение выходного сигнала должно быть не более  $0,5 \cdot \gamma$ .

1.2.10 Предельные электрические параметры искробезопасных электрических цепей ЭП-Ех, не более:

$U_i$  – максимальное входное напряжение 7,1 V;

$I_i$  – максимальный входной ток 110 mA;

$C_i$  – максимальная внутренняя емкость 0,05 pF;

$L_i / R_i$  – максимальное отношение внутренних индуктивности и сопротивления:

– 0,022 мН/Ω – для диапазона входного электрического сигнала постоянного тока 0-5 мА;

– 0,12 мН/Ω – для диапазонов входных электрических сигналов постоянного тока (0-20) мА; (4-20) мА.

1.2.11 Масса блока преобразователя не превышает 1,3 кг.

### 1.3 Состав прибора

1.3.1 ЭП-Ех состоит из следующих основных узлов:

- блок преобразования I/P;
- основание;
- крышка.

### 1.4. Устройство и работа ЭП-Ех

1.4.1 Принцип действия

1.4.1.1 Принцип действия ЭП-Ех основан на методе силовой компенсации, при котором момент, развиваемый катушкой, расположенной в поле постоянного магнита, пропорциональный входному сигналу, компенсируется моментом силы, развиваемым сильфоном обратной связи.

Нуль-органом, определяющим равновесие моментов, является пневматическая система «сопло-заслонка». Принципиальная схема ЭП-Ех приведена на рисунке А.1. Магнитное поле, возникающее при прохождении тока через катушку 1, взаимодействуя с полем постоянного магнита, развивает усилие, прямо пропорциональное величине входного тока. Под действием этого усилия рычаг 3, поворачиваясь вокруг упругой опоры, изменяет зазор между соплом 5 и заслонкой 4, что приводит к изменению давления воздуха в управляющей камере усилителя 8 до тех пор, пока его выходное давление через сильфон обратной связи 7 не восстановит равновесие на рычаге. Таким образом, реализуется прямо пропорциональная зависимость между входным токовым сигналом  $I_{вх}$  и выходным давлением  $P_{вых}$  ЭП-Ех.

Настройка нуля осуществляется вращением винта 6. Шунт 2 служит для точной настройки диапазона.

1.4.1.2 Принципиальная схема реле усилительного приведена на рисунке А.2.

Перекрытие сопла ЭП-Ех приводит к повышению давления воздуха в камере Б. При этом сопло 2 перекрывается, а клапан набора выходного давления 5 перемещается вниз, что приводит к увеличению выходного давления.

При восстановлении равновесия на рычаге сопло открывается. При открытом сопле давление в камере Б уменьшается, клапан набора выходного давления 5 перекрывается, давление с выхода через дроссель 3 сбрасывается в атмосферу.

1.4.2 Конструкция

1.4.2.1 На рисунке А.3 приведена конструкция ЭП-Ех.

Основным узлом ЭП-Ех является модуль преобразования 1. Модуль крепится к литому основанию 10 двумя винтами. На основании размещены штуцера внешних соединений 6, колодка 9 – для ввода входного электрического сигнала, винт заземления 5. Жидкостный демпфер 3 служит для гашения автоколебаний рычажной системы. Для сброса давления в атмосферу от усилительного реле и сопла в основании 10 предусмотрено отверстие. К основанию крепится крышка 8 с патрубком 7 для подвода электрического кабеля. Крышка 2 крепится к основанию двумя винтами. Прокладки 4 служат для защиты внутренних полостей ЭП-Ех от попадания пыли и

влаги. В крышке предусмотрено отверстие для точной установки начала диапазона (корректировка нуля), которое после корректировки нуля глушится винтом 11.

### 1.4.3 Устройство и работа составных частей ЭП-Ех

#### 1.4.3.1 Конструкция модуля преобразования

##### 1.4.3.1.1 Конструкция модуля преобразования приведена на рисунке А.4.

Модуль преобразования представляет собой преобразователь входного электрического сигнала в выходной пневматический сигнал и включает в себя узел основания, узел магнитопровода, усилительное реле, рычаг, узел сильфона, узлы грубой и точной настройки нуля, узел платы.

Элементы модуля смонтированы на монолитном основании 22, внутри которого расположены коммутационные каналы. Узел магнитопровода представляет собой магнитопровод 2 цилиндрической формы с находящимся внутри него постоянным магнитом 3. На постоянном магните запрессован полюсный наконечник, служащий для перераспределения его потока. В кольцевом зазоре магнитопровода расположена катушка 4, жестко закрепленная на рычаге. Узел магнитопровода для предохранения его внутренней полости от попадания пыли, защищен крышкой 6.

Рычаг 7, представляет собой трубку, жестко соединенную с литым кронштейном 11. С основанием рычаг связан с помощью крестообразных подвесок 13. К кронштейну рычага с помощью винта прикреплен груз 15, служащий противовесом. Винт 18 служит для тонкой балансировки рычага относительно опоры. Для ограничения хода рычага служит винт 19.

Реле усилительное 23 представляет собой отдельный узел, служащий для усиления выходного сигнала и крепится на основании с помощью двух винтов. Герметичность каналов между реле и основанием обеспечивается за счет резинового уплотнения.

Узел сильфона 21 крепится к основанию с помощью трех винтов, к рычагу – при помощи гибкой связи, представляющей собой тонкую пластинку и служащую для передачи усилия сильфона на рычаг. Сопло 25 запрессовано в основании, заслонка 8 жестко связана с рычагом. Демпфирующее устройство 24 содержит демпфирующую жидкость, размещенную между двумя перемещающимися относительно друг друга элементами и служит для гашения автоколебаний рычага.

Грубая настройка диапазона осуществляется изменением расстояния от точки опоры до оси сильфона обратной связи путем перемещения кронштейна сильфона 12. Точная настройка диапазона осуществляется за счет шунтирования части магнитного потока винтом 26.

Подвод тока к катушке от печатной платы 20 осуществляется с помощью проводов 5, проходящих внутри рычага 7.

Пружина 14 служит для точной установки начала диапазона ЭП-Ех. Изменение натяжения пружины производится вращением винта 17. При вращении винта изменяется угол наклона пластинчатой пружины 16, что влечет за собой изменение натяжения пружины 14.

Пружина 10 служит для грубой установки начала диапазона. Изменение натяжения пружины производится изменением угла наклона пластины 9. Винт 1 служит для регулирования расхода воздуха на выходе. Параллельному положению паза винта расхода относительно нижней плоскости основания модуля преобразования соответствует максимальный расход на выходе, перпендикулярному – минимальный.

#### 1.4.4 Обеспечение взрывозащищенности ЭП-Ех

1.4.4.1 Искробезопасность электрических цепей ЭП-Ех достигается за счет ограничения тока и напряжения в его электрических цепях до искробезопасных

значений, а также за счет выполнения конструкции всего ЭП-Ех в соответствии с требованиями ГОСТ Р 31610.11-2014 (IEC 60079-11:2011).

Ограничение тока и напряжения в электрических цепях ЭП-Ех до искробезопасных значений достигается применением барьеров безопасности, аналогичных по назначению БИП-1.

1.4.4.2 На ЭП-Ех прикреплена табличка с маркировкой по взрывозащите «0Ехia ПС Т6 Ga X».

1.4.4.3 Каркас катушек должен быть выполнен из токопроводящего материала (алюминия) и не иметь разрывов по контуру.

## 1.5 Маркировка

1.5.1 На табличке, расположенной на корпусе ЭП-Ех, нанесены:

- товарный знак предприятия-изготовителя или надпись «Сделано в России» (для ЭП-Ех, поставляемых на экспорт);
- условное обозначение ЭП-Ех;
- условное обозначение степени защиты оболочки IP 54;
- номер ЭП-Ех по системе нумерации предприятия-изготовителя;
- год выпуска;
- ГОСТ 9986-78.

1.5.2 На отдельной табличке, прикрепленной к ЭП-Ех, нанесены:

- Ех-маркировка по взрывозащите «0Ех ia ПС Т6 Ga X»;
- изображение специального знака взрывобезопасности «Ех» в соответствии с требованиями ТР ТС 012/2011;
- изображение единого знака обращения продукции на рынке Евразийского экономического союза – «ЕАС» в соответствии с требованиями ТР ТС 012/2011;
- допустимая температура окружающего воздуха в условиях эксплуатации: « $-50\text{ °C} \leq t_a \leq +50\text{ °C}$ »;
- наименование или знак Органа по сертификации и номер сертификата соответствия;
- максимальное входное напряжение « $U_i: 7,1\text{ V}$ »;
- максимальный входной ток « $I_i: 110\text{ mA}$ »;
- максимальная внутренняя ёмкость « $C_i: 0,05\text{ pF}$ »;
- максимальное отношение внутренних индуктивности и сопротивления: « $L_i / R_i: 0,022\text{ mH}/\Omega$ » (для диапазона входного электрического сигнала постоянного тока 0-5 mA) или « $L_i / R_i: 0,12\text{ mH}/\Omega$ » (для диапазонов входных электрических сигналов постоянного тока (0-20) mA; (4-20) mA).

1.5.3 На каждом экземпляре эксплуатационной документации должны быть нанесены:

- товарный знак предприятия-изготовителя (для ЭП-Ех, поставляемых на внутренний рынок);
- изображение единого знака обращения продукции на рынке Евразийского экономического союза в соответствии с требованиями Технического регламента Таможенного союза ТР ТС 012/2011 «О безопасности оборудования для работы во взрывоопасных средах» – «ЕАС».
- изображение специального знака взрывобезопасности «Ех» в соответствии с ТР ТС 012/2011.

1.5.4 Маркировка потребительской тары содержит:

- товарный знак предприятия-изготовителя (для ЭП-Ех, поставляемых на внутренний рынок) или надпись «Сделано в России» (для ЭП-ЕХ, поставляемых на экспорт);
- условное обозначение ЭП-Ех;

– изображение единого знака обращения продукции на рынке государств-членов Таможенного союза в соответствии с требованиями Технического регламента Таможенного союза ТР ТС 012/2011 «О безопасности оборудования для работы во взрывоопасных средах» – «ЕАС»;

– изображение специального знака взрывобезопасности «Ех» в соответствии с ТР ТС 012/2011;

– подпись или штамп контролера ОТК;

– дату упаковки.

1.5.5 Маркировка транспортной тары должна содержать основные, дополнительные, информационные надписи и манипуляционные знаки «Верх», «Хрупкое. Осторожно», «Беречь от влаги» в соответствии с требованиями ГОСТ 14192-96.

## **1.6 Упаковка**

1.6.1 Для упаковывания приборов должна применяться потребительская и транспортная тара.

1.6.2 В качестве потребительской тары должны применяться коробки из гофрированного картона по ГОСТ Р 52901-2007.

1.6.3 Транспортная тара должна быть изготовлена из фанеры по ГОСТ 3916.1-2018 или древесноволокнистых плит по ГОСТ 4598-2018. Типы ящиков III или VI по ГОСТ 5959-80.

1.6.4 Масса (нетто) ЭП-Ех в потребительской таре не более 4 кг.

1.6.5 Масса (брутто) ЭП-Ех в транспортной таре не более 50 кг.

## **2 Использование по назначению**

### **2.1 Меры безопасности**

2.1.1 Эксплуатация ЭП-Ех должна осуществляться после ознакомления обслуживающего персонала с данным техническим описанием и инструкцией по эксплуатации.

2.1.2 При работе ЭП-Ех должны быть заземлены. На основании ЭП-Ех имеется специальный винт и обозначение места заземления. Размещение ЭП-Ех при монтаже должно обеспечивать удобство заземления и периодическую их проверку.

2.1.3 ЭП-Ех должны быть надежно закреплены при монтаже на объекте.

2.1.4 Подсоединение или отсоединение проводников от ЭП-Ех должны производиться при отключенном барьере БИП-1.

2.1.5 При эксплуатации ЭП-Ех необходимо руководствоваться следующими правилами: «Правила технической эксплуатации электроустановок потребителей» и «Правила техники безопасности при эксплуатации электроустановок потребителей» для установок напряжением до 1000 V (ГОСЭНЕРГОНАДЗОР).

2.1.6 ЭП-Ех должны обслуживаться персоналом, имеющим квалификационную группу по технике безопасности не ниже II в соответствии с «Правилами техники безопасности при эксплуатации электроустановок потребителей».

2.1.7 Требования к изоляции токоведущих проводов, к заземлению корпуса ЭП-Ех, к оболочке, к зажимам и вводным устройствам, а также к маркировке входных клемм должны быть по ГОСТ 12.2.007.0-75.

2.1.8 По способу защиты человека от поражения электрическим током ЭП-Ех относится к классу 01 по ГОСТ 12.2.007.0-75.

2.1.9 Остальные требования безопасности по ГОСТ 9986-78, ГОСТ Р 52931-2008.



## **2.2 Монтаж и подготовка к работе**

2.2.1 ЭП-Ех могут устанавливаться во взрывоопасных зонах помещений и наружных установок согласно главе 7.3 ПУЭ-99 и другим нормативным документам, регламентирующим применение электрооборудования во взрывоопасных зонах.

2.2.2 Прежде чем приступить к монтажу ЭП-Ех необходимо осмотреть их.

При этом необходимо проверить маркировку по взрывозащите, заземляющие устройства и крепящие элементы, а также убедиться в целостности корпусов ЭП-Ех. Монтаж ЭП-Ех должен производиться в соответствии со схемой внешних соединений, приведенной на рис. А.5.

2.2.3 Линия связи длиной до 1000 м по трассе может быть выполнена любым типом кабеля с медными проводами сечением не менее 0,35 мм<sup>2</sup> согласно главе 7.3 ПУЭ.

2.2.4 ЭП-Ех может быть закреплен одним из трех способов: на трубе, щите или стене. Габаритные и монтажные размеры ЭП-Ех приведены на рис. А.7.

Рабочее положение ЭП-Ех – горизонтальное, с отклонением не более 10°.

ЭП-Ех поставляется с одним из типов соединений 00-01-1, 00-02-2, 00-03-3 или 00-04-3 по ГОСТ 25165-82. Типы штуцерных соединений представлены на рисунке А.8.

Электрическое соединение ЭП-Ех рекомендуется осуществлять экранированным проводом, например, проводом типа ПРП 2×1 ТУ 16.К19-01-87.

Монтаж проводов к ЭП-Ех производить в следующем порядке:

отвернуть четыре винта и снять крышку 8 (рисунок А.3); далее, руководствуясь рисунком А.6, вывернуть штуцер 8, удалить заглушку со штуцера, извлечь металлическую шайбу 7 и уплотнительную втулку 5.

В обратной последовательности надеть на монтажный провод штуцер 8, шайбу 7, уплотнительную втулку 5, предварительно зачистив и облудив концы проводов на (4 – 5) мм.

Привернуть наконечники подводящих проводов и оплетки винтами 3 (входящими в комплект поставки) к колодке 4, соблюдая при этом полярность, затем привернуть крышку 6 к основанию ЭП-Ех.

Ввинчиванием штуцера 8 в крышку обеспечить герметичность провода за счет деформации уплотнительной втулки 5.

Во избежание выхода из строя барьера БИП-1 при случайном закорачивании соединительных проводов, подсоединение производить при отключенном барьере БИП-1.

ЭП-Ех должен быть заземлен с помощью наружного заземляющего винта 5 (рисунок А.3).

По окончании монтажа должно быть проверено сопротивление заземления.

2.2.5 При наличии в момент установки ЭП-Ех взрывоопасной смеси не допускается подвергать ЭП-Ех трению или ударам, способным вызвать искрообразование.

## **3 Техническое обслуживание, обеспечение взрывозащищенности при эксплуатации**

3.1 К эксплуатации ЭП-Ех допускаются лица, изучившие настоящую инструкцию и прошедшие необходимый инструктаж.

3.2 При эксплуатации ЭП-Ех необходимо выполнять все мероприятия в полном соответствии с разделами «Обеспечение взрывозащищенности ЭП-Ех» и «Обеспечение взрывозащищенности при монтаже ЭП-Ех».

3.3 При эксплуатации ЭП-Ех должны подвергаться систематическому внешнему осмотру.

3.4 При внешнем осмотре необходимо проверять:

- наличие и прочность крепления крышек;
- отсутствие обрыва или повреждения изоляции соединительного кабеля;

- отсутствие обрыва заземляющего провода;
- надежность присоединения кабеля;
- прочность крепления ЭП-Ех и заземляющего болтового соединения;
- отсутствие вмятин и видимых механических повреждений.

3.5 Эксплуатация ЭП-Ех с повреждениями и неисправностями категорически запрещается.

3.6 Одновременно с внешним осмотром может производиться обслуживание ЭП-Ех, не требующее их отключения от БИП-1, например, подтягивание крепежных болтов, гаек и винтов, регулировка «нуля».

3.7 При профилактическом осмотре должны быть выполнены все вышеуказанные работы внешнего осмотра. Периодичность профилактических осмотров ЭП-Ех устанавливается в зависимости от производственных условий, но не реже двух раз в год. При этом дополнительно должны быть выполнены следующие работы:

- чистка клеммника и его полости от пыли и грязи;
- проверка сопротивления изоляции электрических цепей относительно корпуса.

3.8 После профилактического осмотра производится подключение от соединительных цепей и элементов.

**П р и м е ч а н и е** – Регулировку «нуля» выходного сигнала ЭП-Ех на месте эксплуатации при наличии взрывоопасной смеси, допускается проводить только инструментом, исключающим искрообразование.

3.9 ЭП-Ех, находящийся во взрывоопасно зоне, должен быть опломбирован.

3.10 Ремонт ЭП-Ех должен производиться в соответствии с требованиями РД 16.407-2000 и главы 3.4 ПТЭЭП.

## **4 Проверка технического состояния, измерение параметров**

### **4.1 Проверка технического состояния**

4.1.1 При проведении проверки необходимо произвести внешний осмотр, проверить начало диапазона выходного сигнала (установку нуля), диапазон изменения выходного сигнала, герметичность, входное электрическое сопротивление, сопротивление изоляции электрических цепей, электрическую прочность изоляции, пульсацию выходного сигнала, основную погрешность и вариацию выходного сигнала. Рекомендуется проводить проверку технического состояния ЭП-Ех не реже 1 раза в год.

#### **4.1.2 Условия проверки**

При проведении проверки должны быть соблюдены следующие условия:

- рабочее положение ЭП-Ех по п.2.2.4 настоящего руководства по эксплуатации;
- температура окружающего воздуха  $(20 \pm 2)$  °С;
- относительная влажность окружающего воздуха от 30 до 80 %;
- атмосферное давление должно быть от 86 до 106 кПа;
- отклонение давления воздуха питания от его номинального значения не более  $\pm 2$  %;
- отсутствие утечки воздуха на выходе ЭП-Ех;
- отсутствие вибрации, тряски, ударов и магнитных полей, влияющих на работу ЭП-Ех.

#### **4.1.3 Средства проверки**

Для проведения проверки применяются следующие средства:

1) источник питания постоянного тока В5-8.

Напряжение  $(0-50)$  V. Напряжение пульсации не более 1 mV;

2) образцовая катушка сопротивления Р-321 ГОСТ 23737-79.

Сопротивление 10 Ω. Класс точности 0,01;

3) магазин сопротивлений Р33, сопротивление  $(0-10)$  kΩ;

- 4) манометр МО-250-0,1 МПа-0.15 ТУ 25-05-1664-74;
- 5) манометр МО-160-0,25 МПа-04 ТУ 25-05-1664-74;
- 6) вольтметр универсальный цифровой В7-34А Тг2.710010 ТУ;
- 7) мост постоянного тока, ГОСТ 7165-93. Предел измерения  $0,01-10^5 \Omega$ , класс точности 0,2.

8) мегаомметр, ГОСТ 23706-93. Предел измерения (0-100) МΩ. Напряжение 100 V.

9) пробойная установка УПУ-1М.

Выходное напряжение 1000 V мощностью до 1 kV·A.

Примечание - Допускается применение другого оборудования и приборов, обеспечивающих проверку параметров в заданных пределах с необходимой точностью.

#### 4.1.4 Проведение проверки

##### 4.1.4.1 Внешний осмотр

При внешнем осмотре должно быть установлено соответствие ЭП-Ех требованиям комплектности и маркировки. ЭП-Ех не должны иметь повреждений и дефектов, ухудшающих их внешний вид и препятствующих применению в эксплуатации.

4.1.4.2 Проверка диапазона изменения выходного сигнала производится следующим образом.

На вход ЭП-Ех подается электрический сигнал, равный нижнему, а затем верхнему значению входного сигнала. При этом на выходе ЭП-Ех должен быть пневматический сигнал, соответственно равный 20 и 100 кПа с допустимым отклонением от номинальных значений, не превышающим величину основной погрешности ЭП-Ех.

4.1.4.3 Проверка начала диапазона выходного сигнала производится при давлении питания 140 кПа и при нижнем значении входного сигнала.

4.1.4.4 Проверка герметичности производится подачей на вход ЭП-Ех тока, равного верхнему значению входного сигнала, а в линию питания ЭП-Ех давления 160 кПа. При обмыливании мест уплотнения не допускается появление пузырьков.

4.1.4.5 Проверку входного электрического сопротивления производят измерительным мостом.

Входное сопротивление ЭП-Ех в зависимости от входных сигналов постоянного тока должно быть:

- а)  $(580 \pm 30) \Omega$  для входного сигнала (0-5) mA;
- б)  $(115 \pm 15) \Omega$  для входного сигнала (0-20) и (4-20) mA.

4.1.4.6. Проверку сопротивления изоляции электрических цепей следует проводить мегаомметром с номинальным напряжением 100 V. Отсчет показаний по мегаомметру проводят по истечении 1 min после приложения напряжения к испытываемому ЭП-Ех или меньшего времени, за которое показания мегаомметра практически установятся.

ЭП-Ех считают выдержавшим испытание, если сопротивление изоляции электрических цепей не менее 5 МΩ.

4.1.4.7 Проверка электрической прочности изоляции должна проводиться на установке, позволяющей плавно повышать испытательное напряжение от нуля до заданного значения за время от 5 до 20 s.

Изоляцию выдерживают под действием испытательного напряжения в течение 1 min.

Затем напряжение снижают до нуля или значения, не превышающего номинальное, после чего установка отключается. Уменьшение напряжения до нуля должно производиться с такой же скоростью.

ЭП-Ех считают выдержавшим испытание на электрическую прочность, если не произошло пробоя или перекрытия изоляции. Появление коронного разряда или шума не является признаком неудовлетворенных результатов испытаний.

4.1.4.8 Размах пульсации выходного сигнала проверяют по образцовому манометру с верхним пределом измерения 100 кПа, установленному на конце пневматической линии длиной не более 4 м.

К пневматической линии допускается подсоединять дополнительную емкость не более 160 см<sup>3</sup>.

Проверку производят при значениях выходного сигнала 20 и 100 кПа или близких к ним значениях. Размах пульсации не должен превышать 0,5·γ, где γ – предел допускаемой основной погрешности.

4.1.4.9 Основную погрешность определяют не менее чем при пяти значениях входных (выходных) сигналов ЭП-Ех. Схема для определения метрологических характеристик приведена на рисунке А.9.

Основную погрешность γ определяют как разность между расчетным и действительными значениями выходного сигнала ЭП-Ех, выраженную в процентах от его рабочего диапазона (20-100) кПа.

$$\gamma = \frac{P_p - P_d}{P_{\max} - P_{\min}} \cdot 100\% \quad (1),$$

где P<sub>p</sub> – расчетное значение выходного сигнала, кПа;

P<sub>d</sub> – действительное значение выходного сигнала, кПа;

P<sub>max</sub> – 100 кПа;

P<sub>min</sub> – 20 кПа.

Если при проверке максимальная погрешность какой-либо контрольной точки превышает допустимую, необходимо вычислить разницу между найденной максимальной и допустимой погрешностями и, действуя корректором нуля, сместить характеристику ЭП-Ех на вычисленное значение в сторону уменьшения погрешности.

Основная погрешность не должна превышать ±1,0 %.

4.1.4.10 Вариацию выходного сигнала определяют как наибольшую разность между отдельными значениями выходного сигнала, соответствующими одному и тому же значению входного сигнала, полученными при приближении к нему как от меньших значений к большим, так и от больших к меньшим.

Вариацию выходного сигнала следует определять при каждом проверяемом значении входного сигнала, кроме значений, соответствующих нижнему и верхнему пределам его изменения.

Вариация выходного сигнала не должна превышать 0,5 %.

## 4.2 Регулировка и настройка

### 4.2.1 Общие положения

Настраиваются следующие параметры:

- 1) начальное значение выходного сигнала (нуль ЭП-Ех);
- 2) диапазон изменения выходного сигнала;
- 3) линейность выходного сигнала.

Начальное значение выходного сигнала настраивается после сборки на предприятии-изготовителе или при выходе из ремонта и перед установкой на объект.

Сборку ЭП-Ех производить с соблюдением ниже перечисленных требований:

- 1) обеспечить соосность кольцевого зазора между подвижной катушкой (Ø = 21,6 mm) и магнитопроводом (Ø = 22,2 mm) в пределах ±0,02 mm;
- 2) обеспечить плотное прилегание заслонки к соплу (при необходимости допускается притирка сопла);

3) установить зазор между упором и противовесом в пределах  $(0,2 \pm 0,25)$  mm.

#### 4.2.2 Настройка и тарировка ЭП-Ех

Подключить ЭП-Ех к контрольным средствам согласно схемы, представленной на рисунке А.9 Подать давление питания, при необходимости корректором нуля установить выходное давление равным 20 кРа. После настройки начала диапазона нуля на вход ЭП-Ех подать максимальный входной сигнал. Если выходное давление больше (меньше) 100 кРа, то его значение грубо уменьшают (увеличивают) путем перемещения кронштейна сильфона (при перемещении кронштейна от опоры диапазон уменьшается, к опоре – увеличивается).

Точная настройка диапазона осуществляется шунтом магнитопровода.

После настройки ЭП-Ех производится проверка основной погрешности и вариации выходного сигнала.

Начальное значение выходного сигнала устанавливается в пределах основной погрешности ЭП-Ех таким образом, чтобы отклонение от номинальных значений в проверяемых точках было минимальным.

### 5 Текущий ремонт

5.1 Перечень наиболее частых или возможных неисправностей приведен в таблице 1.

Т а б л и ц а 1

| Наименование неисправности, внешнее проявление и дополнительные признаки                  | Вероятная причина   | Методы устранения   |
|---|---|---|
| 1. При токе, равном нулю, выходное давление равно (или почти равно) нулю.                 | Неплотное прилегание заслонки к соплу   | Обеспечить плотное прилегание сопла и заслонки (допускается притирка)   |
| 2. Выходной сигнал меньше 100 кРа при максимальном токе и равен 20 кРа при начальном токе | Нарушение уплотнений в пневмолиниях. Сбилась настройка диапазона. Межвитковое замыкание | Обнаружить места течи мыльным раствором и восстановить герметичность. Произвести настройку диапазона. Проверить соответствие входного сопротивления |
| 3. При любом значении тока выходное давление максимально                                  | Сбился зазор между винтом упора и противовесом рычага                                   | Обеспечить зазор между упором и противовесом рычага 0,2-0,25 mm   |
| 4. Работа ЭП-Ех неустойчива, пульсация выходного сигнала                                  | Незначительное нарушение герметичности  | Обнаружить места течи мыльным раствором и восстановить герметичность  |

### 6 Хранение

6.2 ЭП-Ех хранить на стеллажах в сухом и вентилируемом помещении при температуре от 5 до 40 °С и относительной влажности не выше 80 %.

### 7 Транспортирование

7.1 Условия транспортирования ЭП-Ех климатического исполнения У1 должны соответствовать условиям хранения 5 по ГОСТ 15150-69, исполнения Т2 – условиям хранения 6 по ГОСТ 15150-69. ЭП-Ех транспортируются всеми видами транспорта в крытых транспортных средствах. Транспортирование самолетом производится в отапливаемых герметизированных отсеках.

Во время погрузочно-разгрузочных работ и транспортирования ящики не должны подвергаться резким ударам и воздействию атмосферных осадков. Способ укладки ящиков в транспортное средство должен исключать их перемещение. Ставить ЭП-Ех один на другой без упаковки не допускается.

**Приложение А**  
(обязательное)

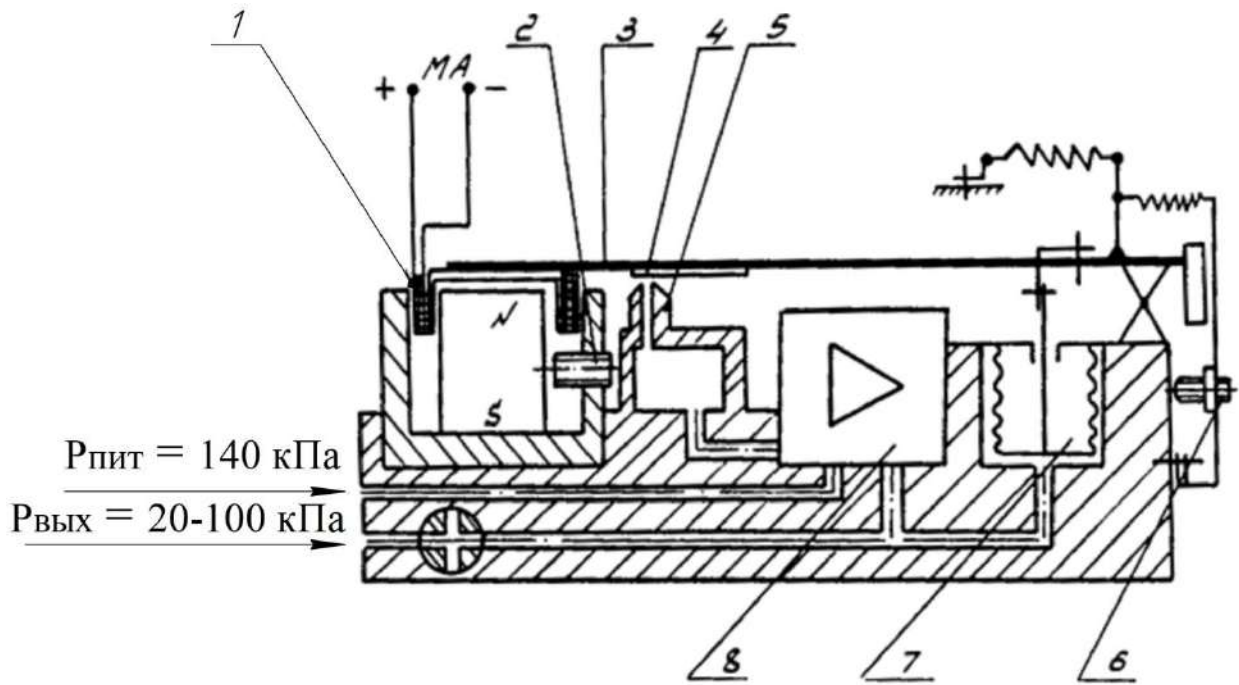


Рисунок А.1 – Принципиальная схема ЭП-Ех

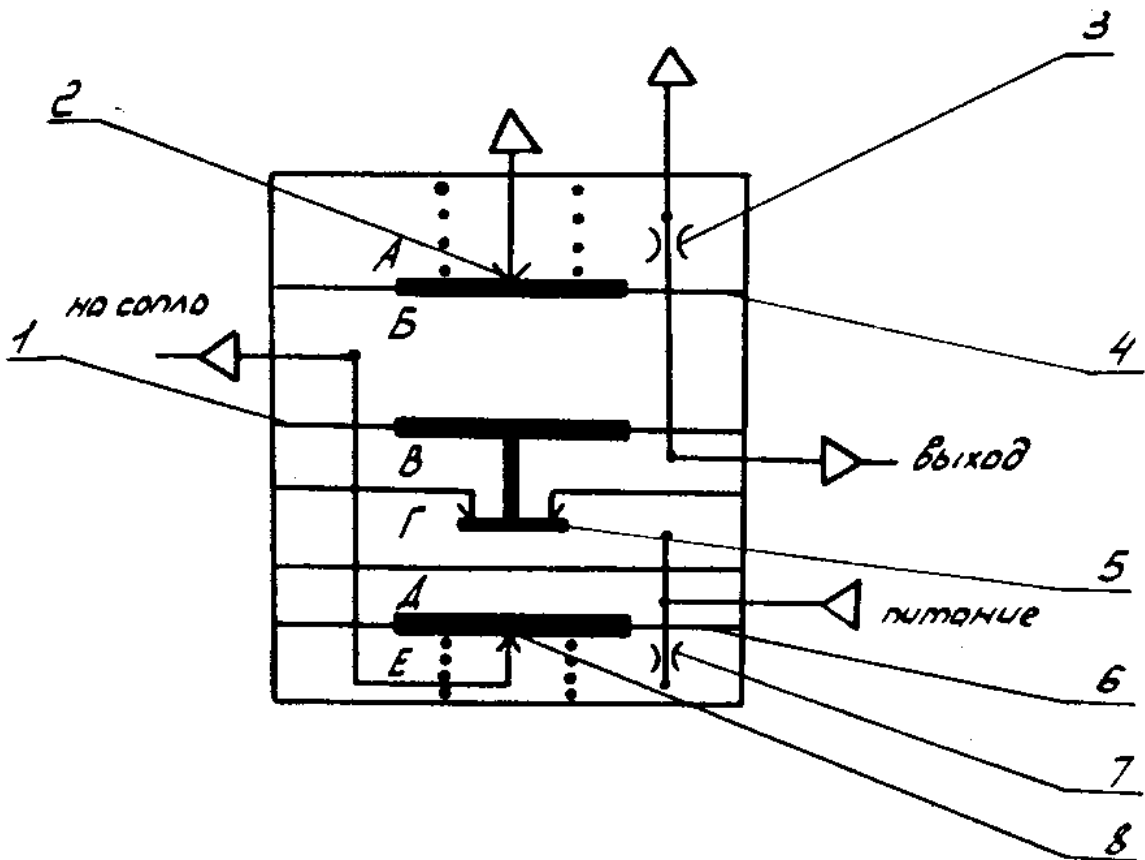


Рисунок А.2 – Принципиальная схема реле усилительного

Продолжение приложение А  
(обязательное)

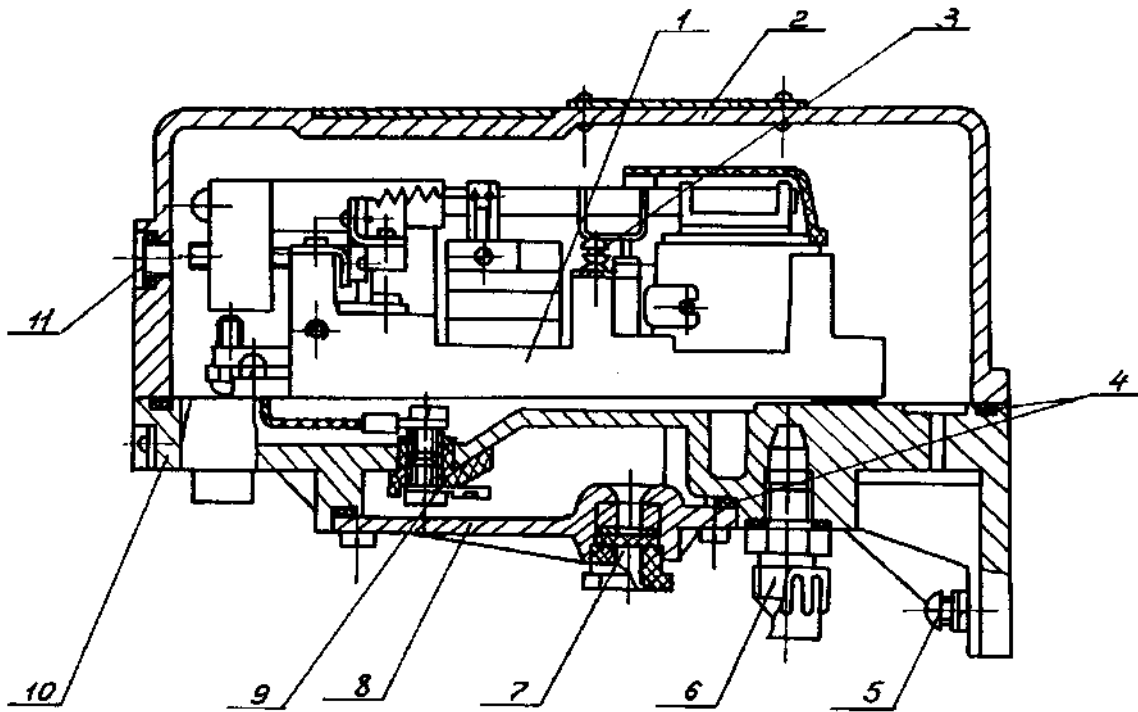


Рисунок А.3 – Конструкция ЭП-Ех0320

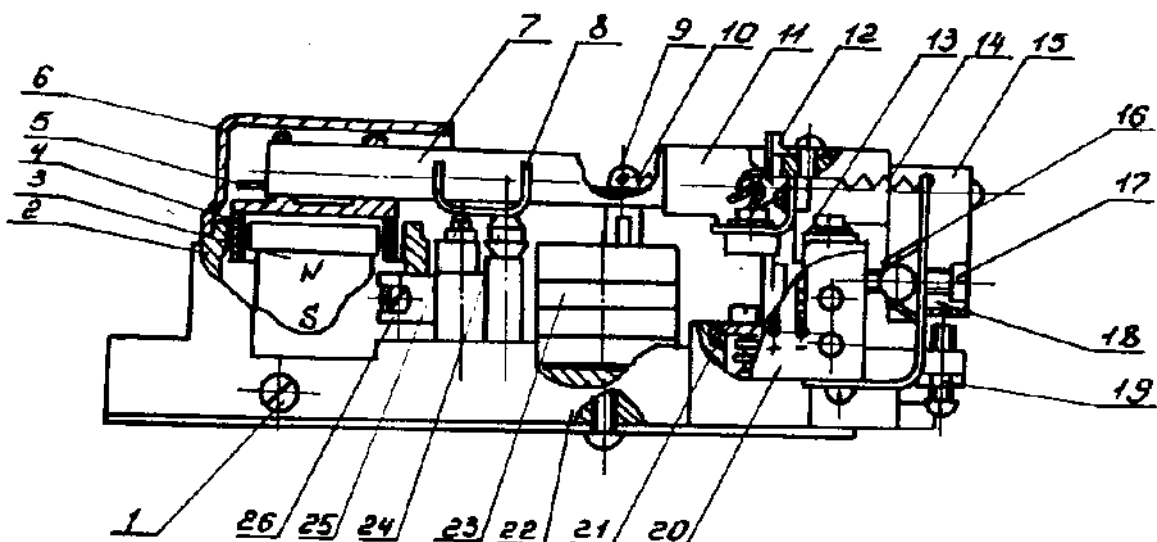


Рисунок А.4 – Конструкция модуля преобразования

## Продолжение приложения А

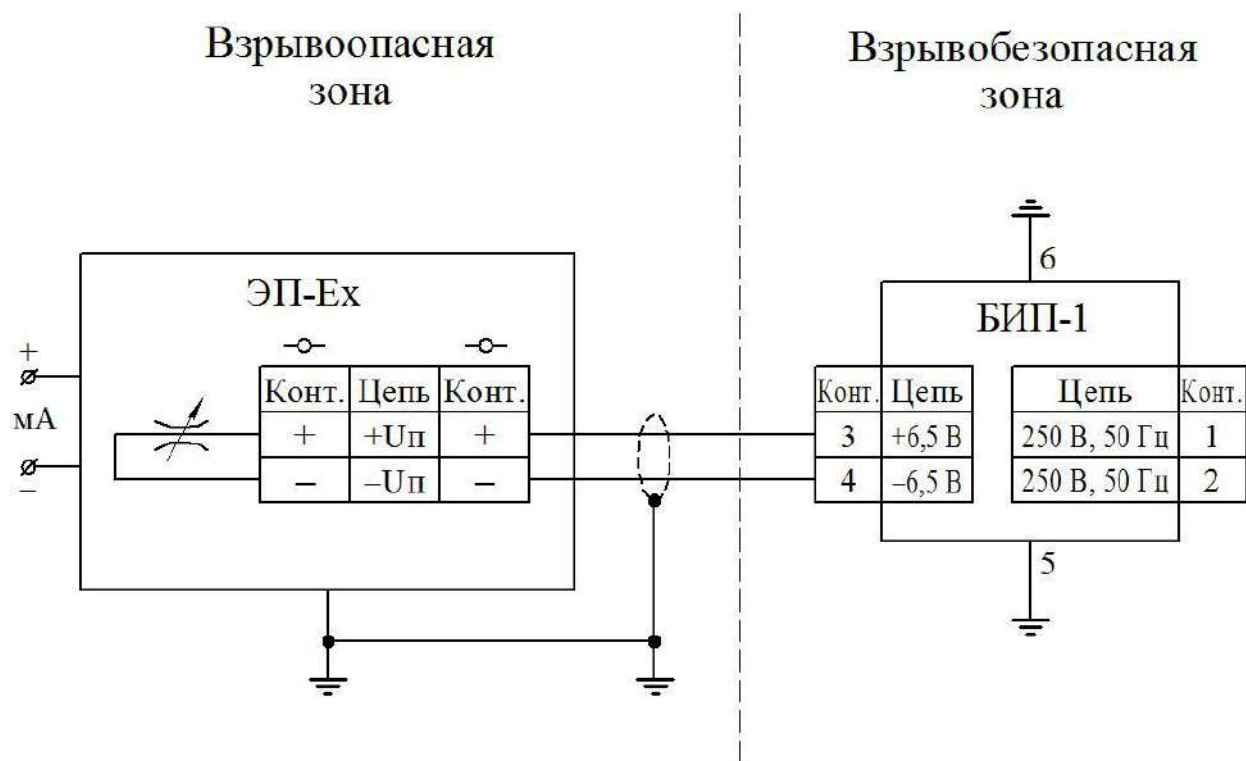
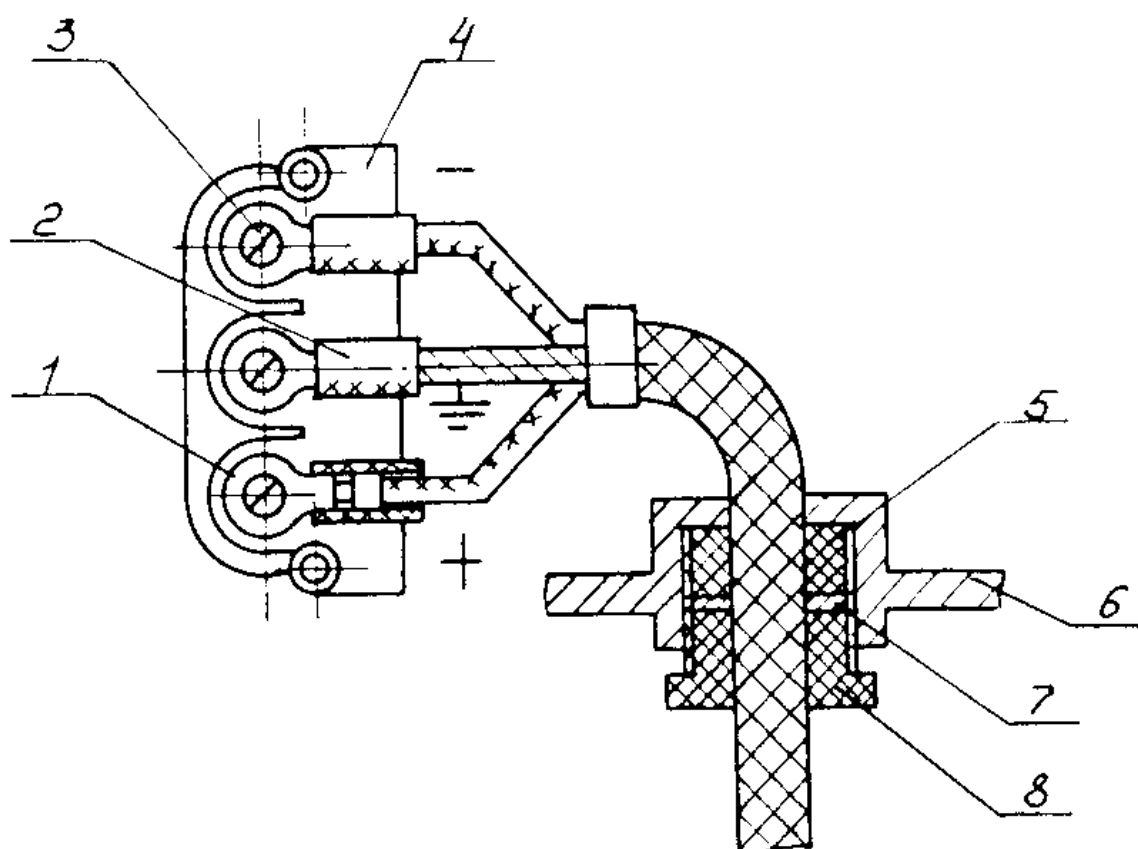


Рисунок А.5 – Схема внешних электрических соединений  
ЭП-Ех с БИП-1



## Продолжение приложения А



1 – наконечник; 2 – хлорвиниловая трубка; 3 – винт; 4 – колодка;  
5 – уплотнительная втулка; 6 – крышка; 7 – шайба; 8 – штуцер

Рисунок А.6 – Монтаж соединительных проводов

# Продолжение приложения А

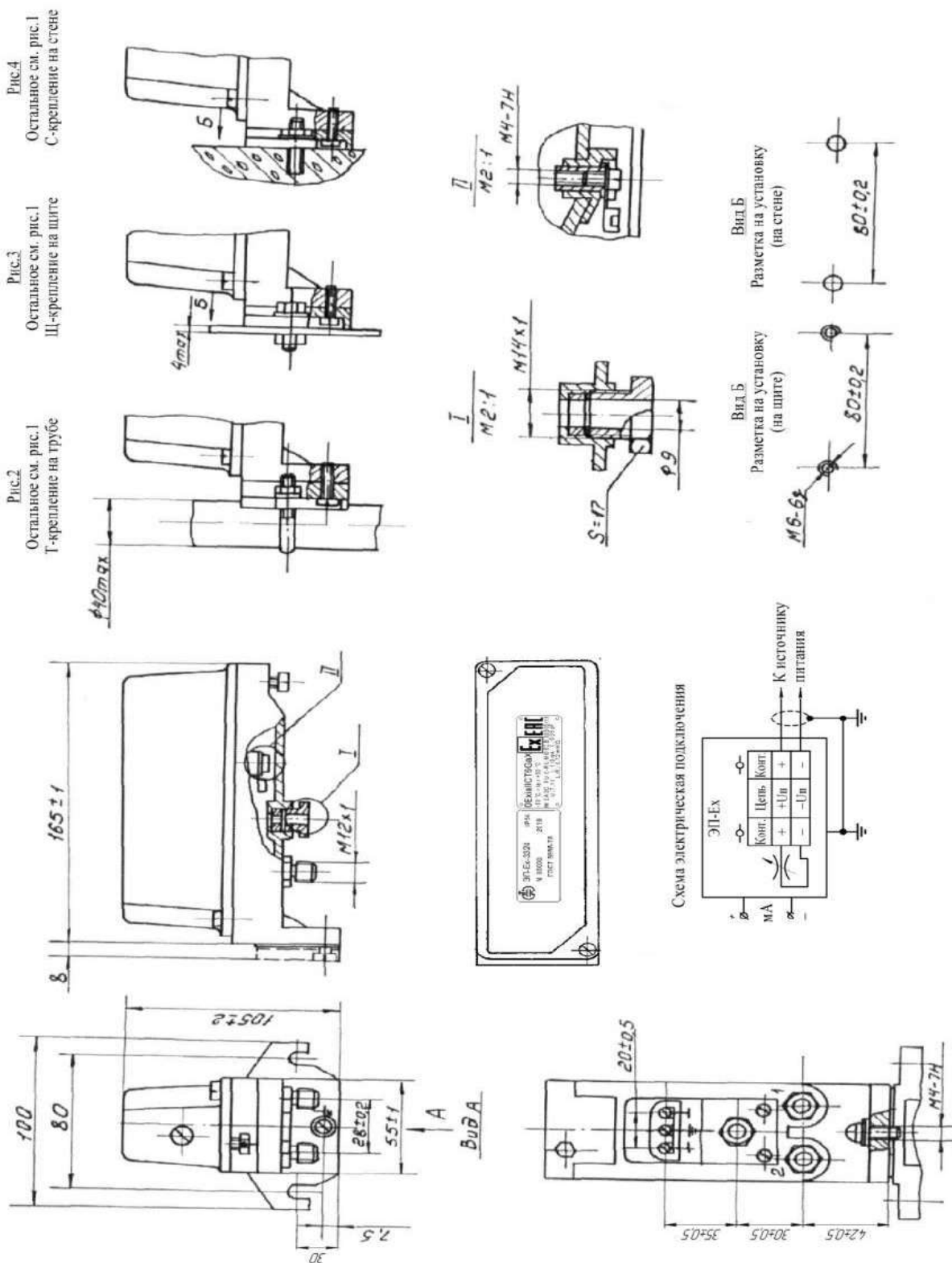
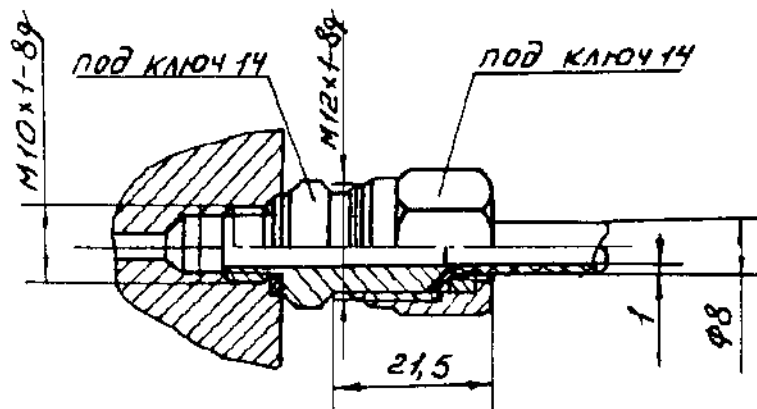


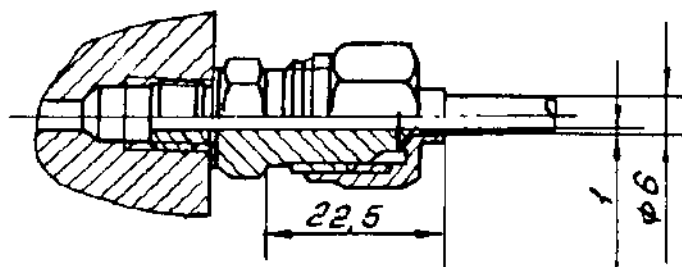
Рисунок А.7 – Габаритно-монтажный чертеж

Продолжение приложения А

**Соединение 00-01-1**



**Соединение 00-02-2**



**Соединение 00-03-3, 00-04-3**

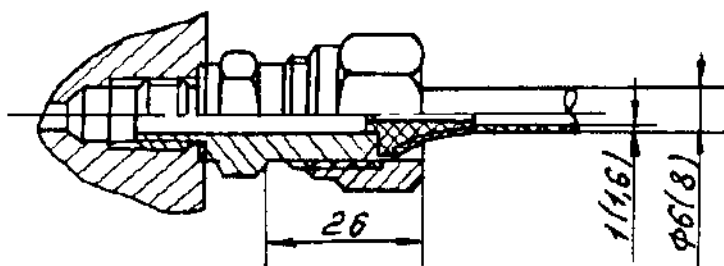


Рисунок А.8— Типы соединений по ГОСТ 25165-82

## Окончание приложения А

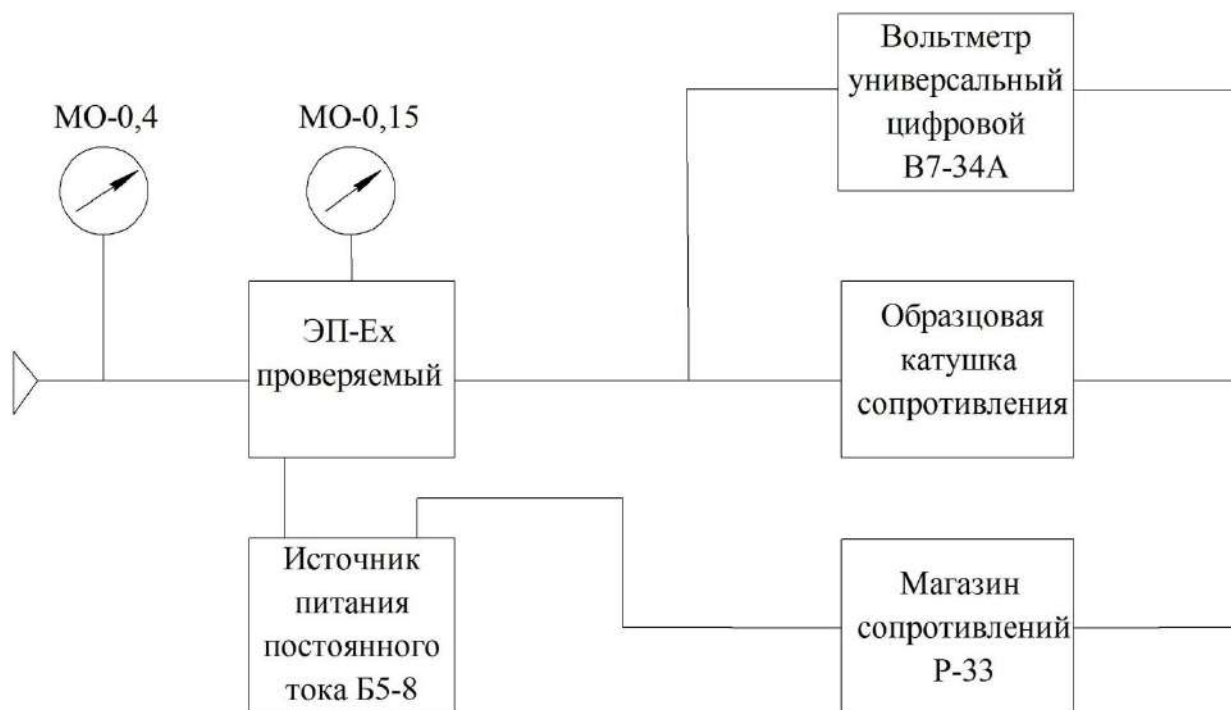


Рисунок А.9 – Схема для определения основной погрешности и вариации ЭП-Ех

**ЗАКАЗАТЬ**